



FPP/FP/FRP

Forca Pallet/Balloni
Pallet/Bale Fork

FPP - Ogni modello di forca per sollevamento bancali modello FPP possiede di serie una **robusta griglia** che evita il possibile ribaltamento verso la macchina portante del materiale caricato sul pallet, un **bullone di sicurezza** che elimina ogni rischio di accidentale fuoriuscita delle forche dalla propria sede, 2 forche a norma FEM 2 traslabili orizzontalmente sul telaio dotati di sistema di blocco ed attacchi macchina dedicati.

FP - A differenza dei modelli FPP, i **modelli FP sono di serie sprovvisti di griglia di antiribaltamento** che può essere aggiunta come accessorio in caso ad esempio di abbinamento su grosse minipale. Con forche a norma FEM 2 e FEM 3 traslabili orizzontalmente sul telaio e un **bullone di sicurezza** che elimina ogni rischio di accidentale fuoriuscita delle forche dalla propria sede, i modelli FP sono ideali per equipaggiare Terne, Pale e sollevatori telescopici.

FRP - Come i modelli FPP, i modelli FRP sono concepiti di serie **con protezione antiribaltamento** per fornire un ampio **appoggio per le balle di fieno** sollevate. Due **speciali puntali** a norma FEM 2 traslabili orizzontalmente sul telaio dotati di sistema di blocco consentono di perforare agevolmente le balle di fieno da movimentare. La presenza di **bullone di sicurezza** previene l'accidentale fuoriuscita dei puntali dalla propria sede.

FPP - Each fork for pallet lifting FPP model is equipped with a tough grid avoiding any possible overturning risk of the material loaded, a safety bolt avoiding the accidental leakage of the fork from its seat, 2 FEM couple of forks that can be moved horizontally on the frame provided by locking system and host machine linkage plate.

FP - Differently from FPP models, the FP models are standard manufactured without anti-overturning grid but it can be added as option, i.e., when applied to large skid-steer loaders. With FEM 2 and FEM 3 forks that can be horizontally shifted on the frame and a safety bolt avoiding any risk of accidental leakage of the forks from its seat, the FP models are ideal to be applied on wheel loaders, backhoe loaders and telehandlers.

FRP - As FPP models, FRP models are standard manufactured with anti-overturning grid providing an ample support for raised bales. A couple of special FEM 2 tips equipped by locking system that can be horizontally shifted on the frame, allow to easily pierce the bales to handle. The presence of a safety bolt prevents accidental leakage of the tips from its seat.

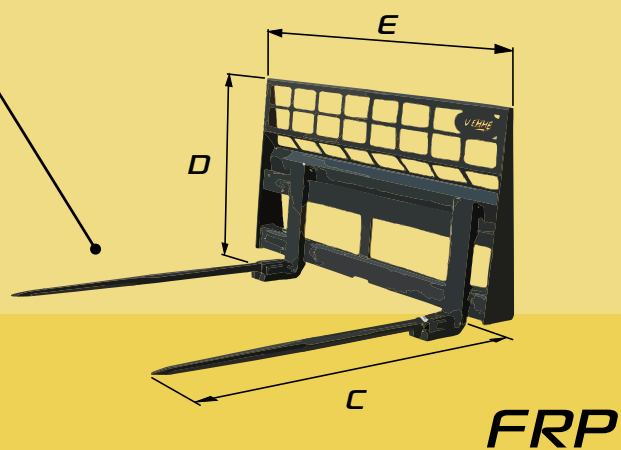
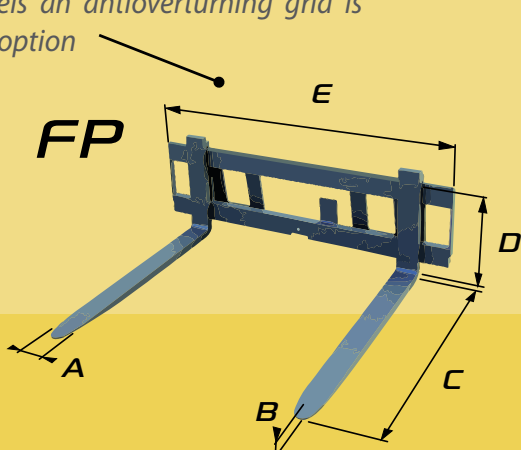
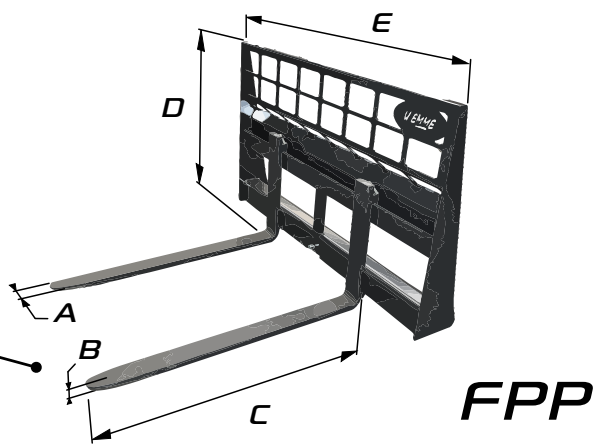


Possibilità di sostituzione dente per pallet con puntale per balloni (e viceversa) su tutti i modelli FPP/FRP

Possibility to switch tooth for pallet with tip for bales (and viceversa) for all FPP/FRP models

Per i modelli FP è disponibile una griglia antiribaltamento come accessorio

For Fp models an antioverturning grid is available as option



MODELLI <i>MODELS</i>	FPP 10-12	FPP 10-14	FPP 18-15
Dimensioni forca AxBxC (mm) <i>Fork's dimensions AxBxC (mm)</i>	80x30x900	80x30x1100	100x35x1100
Altezza D (mm) <i>Height D (mm)</i>	950	950	950
Larghezza E (mm) <i>Width E (mm)</i>	1210	1410	1510
Portata di sollevamento (kg) <i>Lifting capacity (kg)</i>	1000	1000	1800
Peso (kg) <i>Weight (kg)</i>	135	160	210

MODELLI <i>MODELS</i>	FRP 10-12	FRP 10-14	FRP 18-15
Dimensioni puntale CxØ (mm) <i>Fork's dimensions CxØ (mm)</i>	1420x42	1420x42	1420x42
Altezza D (mm) <i>Height D (mm)</i>	950	950	950
Larghezza E (mm) <i>Width E (mm)</i>	1210	1410	1510
Portata di sollevamento (kg) <i>Lifting capacity (kg)</i>	1000	1000	1800
Peso (kg) <i>Weight (kg)</i>	130	155	205

MODELLI <i>MODELS</i>	FP 18-15	FP 20-15	FP 30-15	FP 40-15	FP 50-15
Dimensioni forca AxBxC (mm) <i>Blade width (mm.)</i>	100x35x1100	130x35x1200	120x45x1200	125x45x1200	150x50x1200
Altezza D (mm) <i>Working width (mm.)</i>	483	559	711	711	711
Larghezza E (mm) <i>Angulation (°)</i>	1510	1510	1510	1510	1510
Portata di sollevamento (kg) <i>Oscillation (°)</i>	1800	2000	3000	4000	5000
Peso (kg) <i>Weight (Kg.)</i>	190	250	340	350	380

ACCESSORI *OPTIONS*



Griglia di protezione antiribalamento per modelli FP
Antioverturning protection grid for FP models



Interfaccia Tilt-Tatch, per mantenere in equilibrio i carichi in pendenza
Tilt-Tatch interface, able to keep the sloping loads in balance



U.Emme esegue abbinamenti su ogni marca e modello di macchina portante
U.Emme is able to match its own attachment on every brand and model of host machines



Dati, descrizioni ed illustrazioni del presente prospetto sono forniti a titolo indicativo e non impegnativo. U.EMME si riserva il diritto di apportare qualunque modifica senza preavviso.

The details, descriptions and illustrations contained herein are intended to serve as guideline only and cannot be binding on the manufactures. U.EMME reserve the right to make any changes deemed necessary, without notice.

U.EMME s.r.l.
 Via dell'Artigianato 19
 47015 Modigliana (FC)
 Tel. +39 0546 941725
 Fax +39 0546 940050
 info@uemme.com



www.uemme.com