

MD

CATCH A EM ALL

PINZA PER MOVIMENTAZIONE, DEMOLIZIONE, RICICLAGGIO

Grazie al suo design compatto e alle differenti tipologie di chele disponibili, la Pinza Selezionatrice della serie MD è l'attrezzatura indispensabile per la selezione e movimentazione di qualsiasi materiale proveniente da demolizione o raccolto e stoccato nei centri di riciclaggio e discarica. L'elevata robustezza delle strutture consente inoltre di affrontare demolizioni di edifici e strutture a bassa presenza di cemento armato.

- > 9 modelli disponibili
- > 5 tipologie di chele differenti
- > Rotazione continua a 360°
- > Ralla di grande diametro per una maggiore affidabilità anche in applicazioni gravose
- > Chiusura sincronizzata delle ganasce
- > Lama imbullonata reversibile e intercambiabile
- > Cilindri idraulici dotati di sistema di frenatura
- > Elevata forza di presa/serraggio
- > Facile manutenzione

HANDLING, DEMOLITION, RECYCLING GRAPPLE

Thanks to their particularly solid design and different available jaw types, the MD Grapple Series is well suited for demolition of brick and wood structures. These grapples are extremely effective for sorting and loading a variety of different materials as found in demolition debris, waste and recycling operations.

- > 9 sizes available
- > 5 different jaw types available
- > 360° continuous rotation
- > Wide bearing for even the most demanding of applications producing greater reliability and longer life time
- > Synchronized jaws closing designed for severe duty applications
- > Bolt-on reversible & easy interchangeable cutting edges
- > Powerful hydraulic/s cylinder/s with brake system on opening stroke
- > Maximum loading performance and high gripping force
- > Easy maintenance

PINCE DE TRI, MANUTENTION, DÉMOLITION

Grâce à son design particulièrement robuste et aux différents types de mâchoires disponibles, la série MD convient parfaitement à la démolition de structures en brique et en bois. Ces grappins sont extrêmement efficaces pour trier et charger les différentes variétés de matériaux que l'on trouve sur les chantiers de démolition et le tri de déchets.

- > 9 tailles disponibles
- > 5 types de mâchoires différentes disponibles
- > Rotation continue de 360°
- > Couronne de rotation large pour répondre aux applications les plus exigeantes permettant une plus grande fiabilité soit une durée de vie plus longue
- > Fermeture synchronisée des mâchoires conçue pour les applications sévères
- > Contre lames boulonnées interchangeables facilement
- > Vérin/s hydraulique/s puissant avec système de frein amortisseur fin de course en ouverture
- > Performance de chargement maximale et force de préhension élevée
- > Maintenance facile

APPLICATIONS








	t min/max · lb min/max		
MD45	1,5 3000	2 / 5 4500 / 11000	6* 13000*
MD65	3 7000	4 / 8 9000 / 18000	9* 20000*
MD100	5 11000	6 / 10 13000 / 22000	12* 26000*
MD120	8 18000	10 / 14 22000 / 31000	16* 35000*
MD140	10 22000	12 / 16 27000 / 35000	19* 42000*

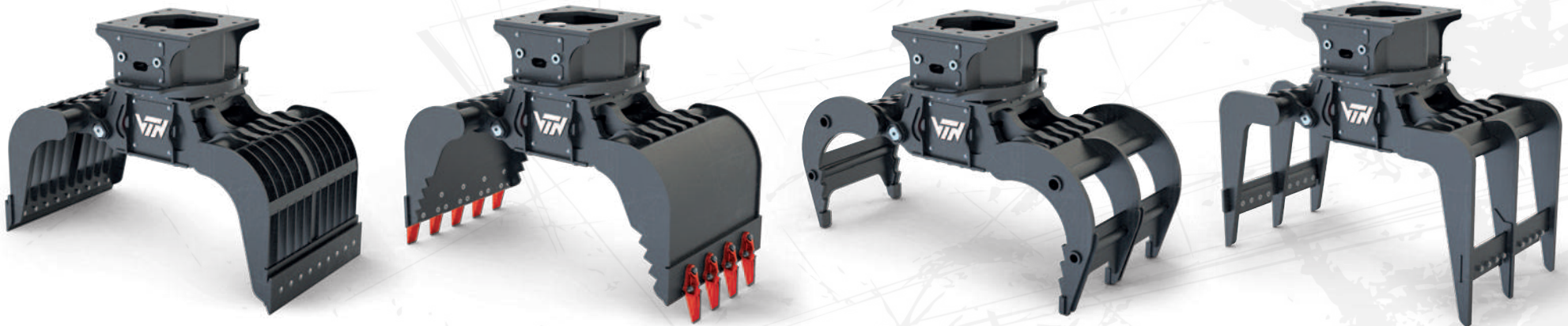


HANDLING

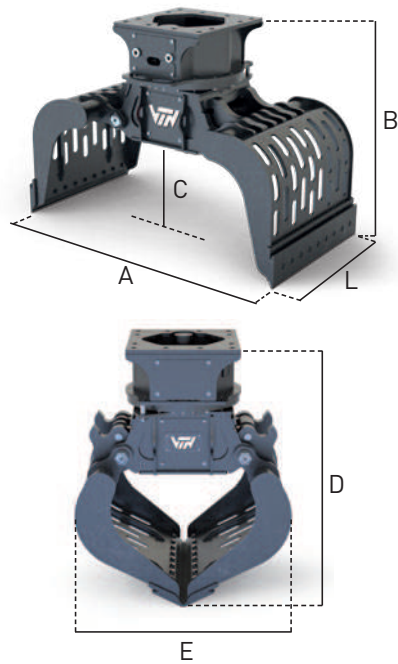
	t min/max · lb min/max		
MD210	15	17 / 22	25*
	33000	37000 / 49000	55000*
MD290	20	23 / 30	34*
	44000	51000 / 66000	75000*
MD410	28	31 / 42	46*
	62000	68000 / 93000	101000*
MD610	39	43 / 61	66*
	86000	94000 / 135000	145000*

* Application handling only

Model		MD45	MD65	MD100	MD120	MD140	MD210	MD290	MD410	MD610
	°	360	360	360	360	360	360	360	360	360
	°	360	360	360	360	360	360	360	360	360
	l/min	2 / 5	5 / 10	5 / 10	5 / 10	15 / 20	15 / 20	15 / 20	50 / 60	60 / 70
	gal/min	0 / 1	1 / 2	1 / 2	1 / 2	3 / 5	3 / 5	3 / 5	13 / 15	15 / 18
	bar	120	120	120	120	120	120	120	120	120
	psi	1739	1739	1739	1739	1739	1739	1739	1739	1739
	l/min	8 / 12	20 / 25	25 / 30	30 / 40	40 / 50	80 / 100	100 / 120	100 / 120	120 / 140
	gal/min	2 / 3	5 / 6	6 / 7	7 / 10	10 / 13	21 / 26	26 / 31	26 / 31	31 / 36
	bar	200 / 250	200 / 300	230 / 320	320	320	320	320	320	320
	psi	2898 / 3623	2898 / 4347	3333 / 4637	4638	4638	4638	4638	4638	4638

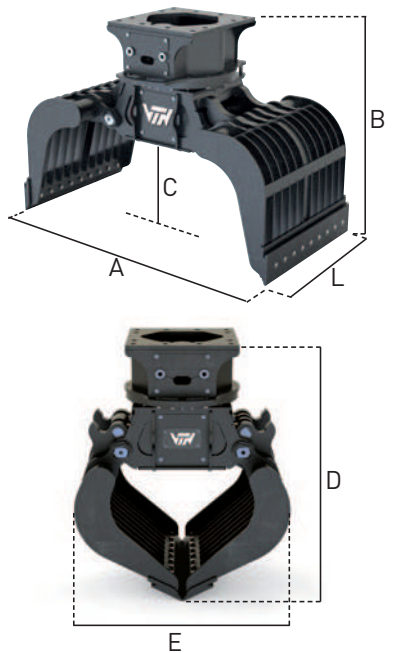


S

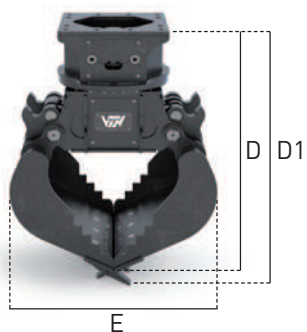
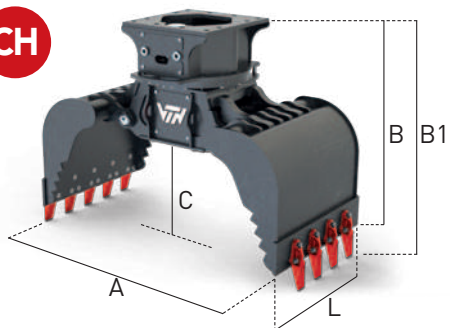


Model		MD45	MD65	MD100	MD120	MD140	MD210	MD290	MD410	MD610
Jaws type		S	S	S	S	S	S	S	S	S
A	mm	955	1185	1560	1685	1810	1930	2260	2500	3000
	in	37,6	46,7	61,4	66,3	71,3	76,0	89,0	98,4	118,1
B	mm	670	820	980	1150	1286	1350	1530	1745	1980
	in	26,4	32,3	38,6	45,3	50,6	53,1	60,2	68,7	78,0
C	mm	300	370	480	510	555	600	690	765	875
	in	11,8	14,6	18,9	20,1	21,9	23,6	27,2	30,1	34,4
D	mm	730	910	1095	1265	1436	1500	1735	1965	2255
	in	28,7	35,8	43,1	49,8	56,5	59,1	68,3	77,4	88,8
E	mm	630	770	995	1115	1170	1255	1500	1670	1955
	in	24,8	30,3	39,2	43,9	46,1	49,4	59,1	65,7	77,0
L	t	1 / 1,3	1,3 / 2	2 / 3	3,3	4	7	9	12	14
	Sh Ton	1 / 1	1 / 2	2 / 3	3,6	4,4	7,7	9,9	13,2	15,4
L	mm	400	500	600	700	800	1000	1200	1400	1500
	in	15,7	19,7	23,6	27,6	31,5	39,4	47,2	55,1	59,1
ISO	m ³	0,06	0,1	0,2	0,3	0,4	0,6	1	1,4	2,2
	yd ³	0,08	0,1	0,3	0,4	0,5	0,8	1,3	1,8	2,9
Total	kg	130	265	430	695	875	1285	1855	2800	3820
	lb	289	589	956	1544	1944	2856	4122	6222	8489

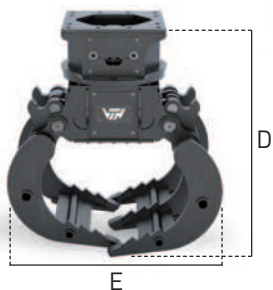
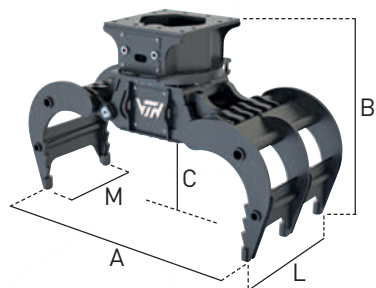
D



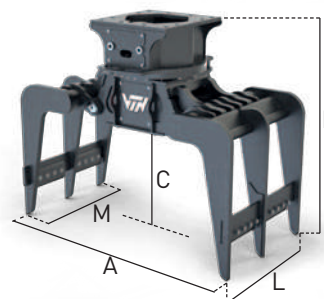
Model		MD65	MD100	MD120	MD140	MD210	MD290	MD410	MD610
Jaws type		D	D	D	D	D	D	D	D
A	mm	1185	1560	1685	1810	1930	2260	2500	3000
	in	46,7	61,4	66,3	71,3	76,0	89,0	98,4	118,1
B	mm	820	980	1150	1286	1350	1530	1745	1980
	in	32,3	38,6	45,3	50,6	53,1	60,2	68,7	78,0
C	mm	370	480	510	555	600	690	765	875
	in	14,6	18,9	20,1	21,9	23,6	27,2	30,1	34,4
D	mm	910	1095	1265	1436	1500	1735	1965	2255
	in	35,8	43,1	49,8	56,5	59,1	68,3	77,4	88,8
E	mm	770	995	1115	1170	1255	1500	1670	1955
	in	30,3	39,2	43,9	46,1	49,4	59,1	65,7	77,0
L	t	1,3 / 2	2 / 3	3,3	4	7	9	12	14
	Sh Ton	1 / 2	2 / 3	3,6	4,4	7,7	9,9	13,2	15,4
L	mm	500	600	700	800	1000	1200	1400	1500
	in	19,7	23,6	27,6	31,5	39,4	47,2	55,1	59,1
ISO	m ³	0,1	0,2	0,3	0,4	0,6	1	1,4	2,2
	yd ³	0,1	0,3	0,4	0,5	0,8	1,3	1,8	2,9
Total	kg	270	455	695	920	1365	2155	3265	4458
	lb	600	1011	1544	2044	3033	4789	7256	9907

CH

Model		MD45	MD65	MD100	MD120	MD140	MD210	MD290
Jaws type		CH	CH	CH	CH	CH	CH	CH
A	mm	955	1185	1560	1685	1810	1930	2260
	in	37,6	46,7	61,4	66,3	71,3	76,0	89,0
B / B1	mm	658 / 728	804 / 874	959 / 1105	1124 / 1270	1242 / 1388	1311 / 1457	1489 / 1635
	in	25 / 28	31 / 34	31 / 34	31 / 34	31 / 34	31 / 34	31 / 34
C	mm	300	370	480	510	555	600	690
	in	11,8	14,6	18,9	20,1	21,9	23,6	27,2
D / D1	mm	712 / 760	886 / 932	1064 / 1178	1230 / 1343	1389 / 1502	1452 / 1567	1685 / 1799
	in	28 / 29	34 / 36	41 / 46	31 / 34	31 / 34	31 / 34	31 / 34
E	mm	630	770	995	1115	1170	1255	1500
	in	24,8	30,3	39,2	43,9	46,1	49,4	59,1
L	t	1 / 1,3	1,3 / 2	2 / 3	3,3	4	7	9
	Sh Ton	1 / 1	1 / 2	2 / 3	3,6	4,4	7,7	9,9
L	mm	400	500	600	700	800	1000	1200
	in	15,7	19,7	23,6	27,6	31,5	39,4	47,2
Teeth	n°	2+1	3+2	3+2	3+2	4+3	5+4	5+4
	n°	2+1	3+2	3+2	3+2	4+3	5+4	5+4
	m³	0,06	0,1	0,2	0,3	0,4	0,6	1
	yd³	0,08	0,1	0,3	0,4	0,5	0,8	1,3
Total	kg	130	260	455	730	980	1350	1970
	lb	289	578	1011	1622	2178	3000	4378

MP

Model		MD140	MD210	MD290	MD410
Jaws type		MP	MP	MP	MP
A	mm	1705	1810	2110	2400
	in	67,1	71,3	83,1	94,5
B	mm	1256	1335	1510	1710
	in	49,4	52,6	59,4	67,3
C	mm	500	555	635	690
	in	19,7	21,9	25,0	27,2
D	mm	1396	1470	1680	1915
	in	55,0	57,9	66,1	75,4
E	mm	1295	1365	1525	1755
	in	51,0	53,7	60,0	69,1
L	t	4	7	9	12
	Sh Ton	4,4	7,7	9,9	13,2
L	mm	800	1000	1150	1400
	in	31,5	39,4	45,3	55,1
M	mm	600	740	850	1040
	in	23,6	29,1	33,5	40,9
Total	kg	920	1325	1880	3105
	lb	2044	2944	4178	6900

W

Model		MD210	MD290
Jaws type		W	W
A	mm	1856	1900
	in	73,1	74,8
B	mm	1561	1667
	in	61,5	65,6
C	mm	805	824
	in	31,7	32,4
D	mm	1594	1657
	in	62,8	65,2
E	mm	1405	1545
	in	55,3	60,8
L	t	7	9
	Sh Ton	7,7	9,9
L	mm	1000	1200
	in	39,4	47,2
M	mm	590	1090
	in	23,2	42,9
Total	kg	1445	1194
	lb	3211	2653